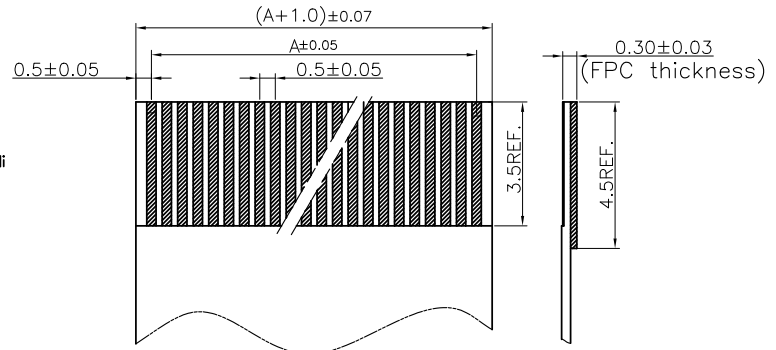
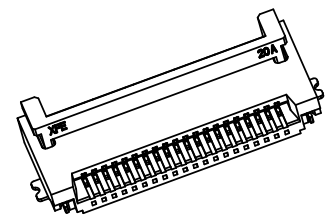


REV.	DESCRIPTION	DATE
A/0	原始版本	2022.03.02
A/3	更改焊片为蝶形平面, 新增料号	2022.03.02

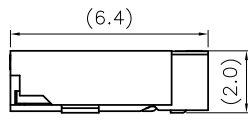
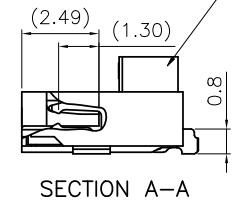
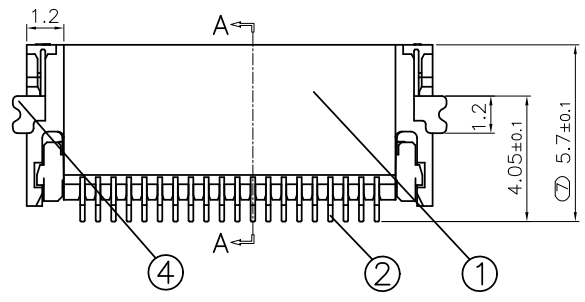
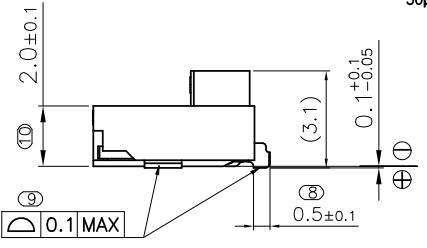
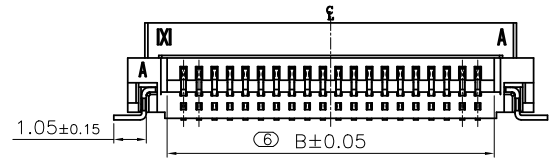
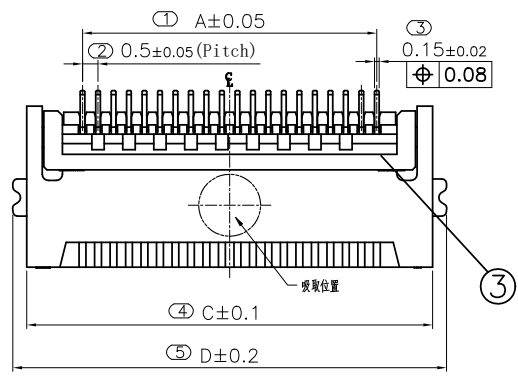
- NOTES:
- MATERIAL SEE TABLE;
 - PLATING SEE TABLE;
 - RATING
 - 3-1. OPERATING TEMPERATURE: -40~105°C
 - 3-2. OPERATING VOLTAGE: 50V AC/DC
 - 3-3. CURRENT RATING: 0.5 AMPS
 - 3-4. DIELECTRIC WITHSTANDING VOLTAGE: 500V AC/Minute;
 - 3-5. INSULATION RESISTANCE: 500MΩ Min;
 - 3-6. CONTACT RESISTANCE: 0.04Ω Max;
 - PART NO.

60106-**-07-6002
 SERIES: Lead Free & HF, 6=Halogen-Free
 CIRCUIT NO.
 Plating: 7=Contact area and Solder tails area Gold, Plating 1μ" Min. Over Ni 30μ" Min.
 Packing Option: 0=Reel Packing

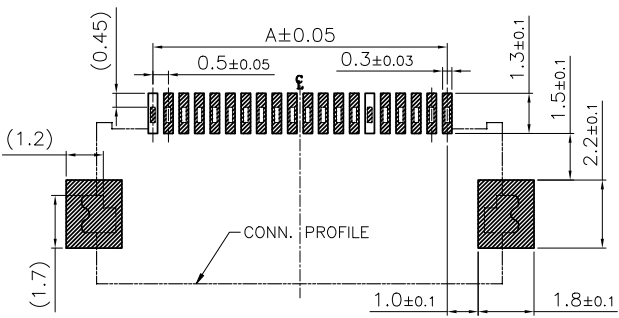


适用FPC尺寸
 APPLICABLE FPC

操作注意事项: 在未插入排线前提下, 不可将锁扣压合至加锁状态。



锁扣锁定状态



适用线路板
 RECOMMENDED PCB LAYOUT

Pin位	Type	A	B	C	D
40	0.5-28-40PBX	19.50	20.56	23.10	24.00
50	0.5-28-50PBX	24.50	25.56	28.10	29.00
60	0.5-28-60PBX	29.50	30.56	33.10	34.00

序号	图号	名称	材料	数量	备注
4	122-0106-001	焊片 Fitting Nail	磷青铜 Phosphor Bronze	2	电镀(镍): 整个表面镀镍30u"MIN, 再镀锡 80u"MIN.
3	142-0106-002	锁扣 Actuator	PA9T (UL94V-0)	1	黑色无铅
2	112-0106-001	端子 Contact	磷青铜 Phosphor Bronze	n×1	电镀(镍): 整个表面镀镍30u"MIN, 再镀锡点及焊脚处镀金1u"MIN.
1	132-0106-001	基座 Housing	LCP(UL94V-0)	1	本色

GENERAL TOLERANCES			DRAWN BY	张 颖/2022.03.02	
0.X	±0.25	X.°	±3°	CHK. BY	崔华文/2022.03.02
0.XX	±0.12			APRV. BY	洪新江/2022.03.02
0.XXX	±0.05	X.X°	±0.5°		
UNIT	SIZE	SCALE	DRAWING NO. 006-0106-201		
MM	A4	1:1	1 OF 1		
			SHEET PROD. NAME 0.5-28-nPBX (n>30)		
			PART NO. 60106-**-07-6002		
TITLE 0.5 FPC CONN. ZIF SMT BACKFLIP H=2.0 LOWER CONTACT					



借用登记
 旧底图总号
 底图总号
 签字
 日期